

Модульный дымоход Isokern – быстро и просто построить самому!



Прайс-лист



| Диаметр, см | 16 | 20 |
|----------------------|----------------------|-------|
| Наружные размеры, см | 36x36 | 40x40 |
| Высота, м | Цены в Гривнах с НДС | |
| 4,00 | 4080 | 4560 |
| 4,25 | 4335 | 4845 |
| 4,50 | 4590 | 5130 |
| 4,75 | 4845 | 5415 |
| 5,00 | 5100 | 5700 |
| 5,25 | 5355 | 5985 |
| 5,50 | 5610 | 6270 |
| 5,75 | 5865 | 6555 |
| 6,00 | 6120 | 6840 |
| 6,25 | 6375 | 7125 |
| 6,50 | 6630 | 7410 |
| 6,75 | 6885 | 7695 |
| 7,00 | 7140 | 7980 |
| 7,25 | 7395 | 8265 |
| 7,50 | 7650 | 8550 |
| 7,75 | 7905 | 8835 |
| 8,00 | 8160 | 9120 |
| 8,25 | 8415 | 9405 |
| 8,50 | 8670 | 9690 |
| 8,75 | 8925 | 9975 |
| 9,00 | 9180 | 10260 |
| 9,25 | 9435 | 10545 |
| 9,50 | 9690 | 10830 |
| 9,75 | 9945 | 11115 |
| 10,00 | 10200 | 11400 |
| 10,25 | 10455 | 11685 |
| 10,50 | 10710 | 11970 |
| 10,75 | 10965 | 12255 |
| 11,00 | 11220 | 12540 |
| 11,25 | 11475 | 12825 |
| 11,50 | 11730 | 13110 |
| 11,75 | 11985 | 13395 |
| 12,00 | 12240 | 13680 |

Schiedel является ведущим производителем дымоходных систем в Европе

ISOKERN – это дымоходная система модулей, изготовленных из вулканической пемзы. Система содержит все необходимые элементы и принадлежности. Высокие теплоизоляционные свойства пемзы позволяют уменьшить тепловые потери дымового газа на всей длине дымохода, внутренняя поверхность дымохода нагревается быстро и благодаря этому дымоход начинает работать быстрее. Кроме того, материал блока Isokern имеет малое термическое расширение, а в связи с этим существенно снижается риск возникновения трещин.

Isokern подходит для всех отопительных приборов, работающих на древесном топливе, таких как печи, камины, плиты, каменки и котлы центрального отопления, максимальная мощность которых составляет до 60 кВт и температура дымового газа на выходе – от 150°C до 600°C.

Isokern предназначен только для твёрдого топлива!

| | |
|---|------|
| Планка к Вакафлексу 2400x60мм | 110 |
| Вакафлекс (изоляционная лента) рулон 280x5000мм цвета: вишневый, коричневый, красный, черный, зеленый | 1071 |

Высота блока-25 см
Расход смеси на метр- ~3 кг/м
(плюс 2 пакета ПЕ для смеси)

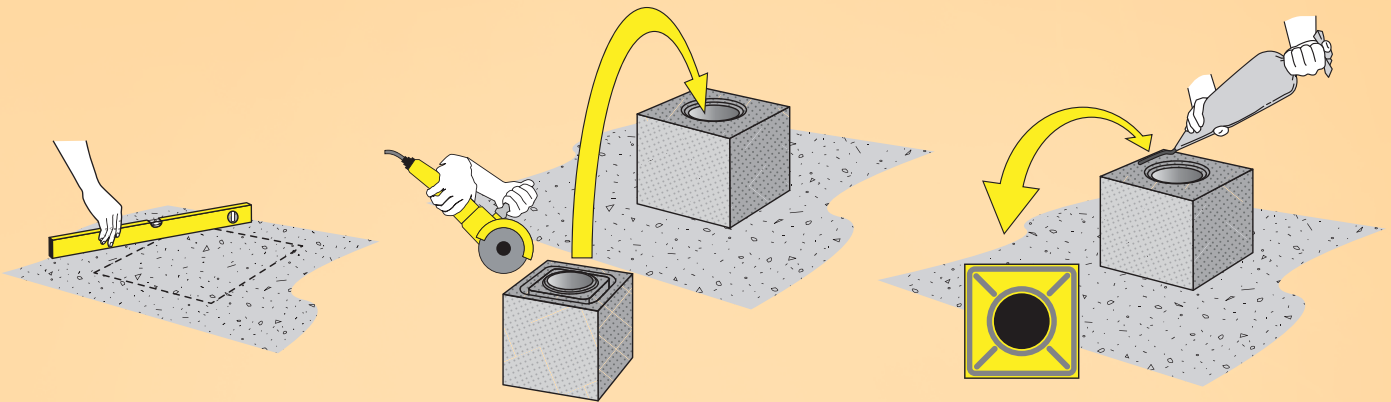
| | |
|----------------------------------|-----|
| Блок для дымохода д.16 | 255 |
| Блок для дымохода д. 20 | 285 |
| Покрывная плита д.16(49*49 см) | 950 |
| Покрывная плита д. 20(54*54см) | 990 |
| Смесь огнеупорная LIP 25 кг | 450 |
| Смесь огнеупорная LIP 5 кг | 105 |
| Дверца металлическая для ревизии | 350 |

Дверца монтируется тем же клеем, что и блоки

| | |
|-----------------------------|------|
| Комплект креплений к кровле | 2317 |
|-----------------------------|------|

Прайс действителен с 1 января 2012 г
Цены в гривнах (UAH) и содержат НДС 20%.
Schiedel оставляет за собой право на изменение цен.

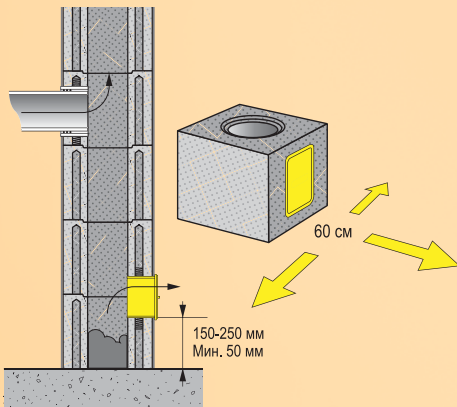
Монтаж модульного дымохода Isokern



1 Перед установкой дымохода следует убедиться, что фундамент основания дымохода перпендикулярен, стабилен, является огнеупорным и влагостойким.

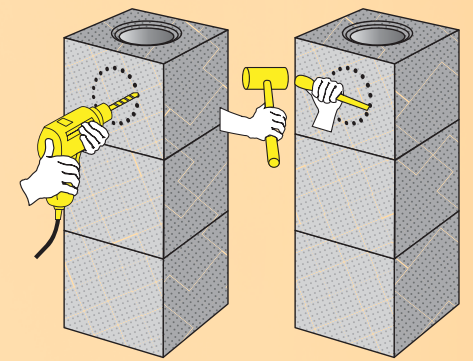
2 Выровнять резак или специальным молотком выступающий из-под первого блока выступающий соединительный паз и затем приклеить выровненный блок с помощью клеевой смеси Isokern к фундаменту дымохода.

3 Уложите блоки друг на друга и соедините их клеевой смесью Isokern. Нанесите клей на блок полосками шириной около 12 мм.

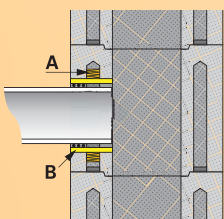


4 Установите люк для сажи ниже очага. Самое удобное – сделать отверстие для люка в соответствующем блоке в ходе его монтажа. Отметьте на блоке контур отверстия для люка. Просверлите электродрелью отверстия вдоль контурной линии. Не пользуйтесь ударной дрелью. Для вырезания отверстия можно использовать и резак с отрезным кругом, предназначенным для легкого бетона. Обработайте молотком и зубилом. На полу перед люком для сажи должно остаться не менее 60 см свободного места.

5 В ходе работы проверяйте с помощью уровня вертикальность дымохода. Модульный дымоход Isokern может выступать над поверхностью крыши не более, чем на 1,5 метра.

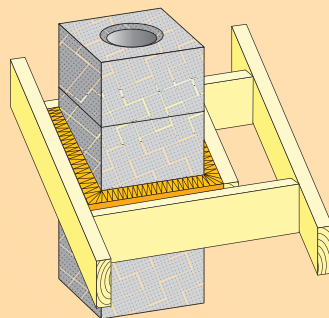


6 Соединение трубы: отметьте на блоке контур соединительного отверстия. NB! При измерении отверстия прохода предусмотрите запас на 15-20 мм больше наружного диаметра соединительной трубы. Вдоль отмеченной контурной линии просверлите электродрелью отверстия. Не пользуйтесь ударной дрелью. Обработайте отверстие молотком и зубилом.



7 Заполните воздушный канал вокруг отверстия прохода примерно на 3-5 см огнеупорным изоляционным материалом (А), чтобы избежать лишнего расхода смеси при выравнивании внутренней стороны отверстия. Затем выровняйте внутреннюю поверхность прохода клеевой смесью Isokern (В). Зазор между соединительной трубой и отверстием прохода заполните огнеупорным уплотнительным шнуром соответствующего размера, дополнительно можно на внешней поверхности прохода использовать огнеупорную уплотнительную массу.

8 Между дымоходом и рамой оставьте зазор 20 или 50 мм в зависимости от температурного класса дымохода, зазор уплотните по всей длине огнеупорным изоляционным материалом.



SCHIEDEL
Качество для Вашей жизни

ООО «Шидель»
тел./факс: +38 (044) 494-26-47
E-mail: office@schiedel.ua
www.schiedel.ua